

Zuordnung von Skulls und Booten:

Stand 10/2015

Generell gilt: Die Skulls mit den passenden Namen werden benutzt.

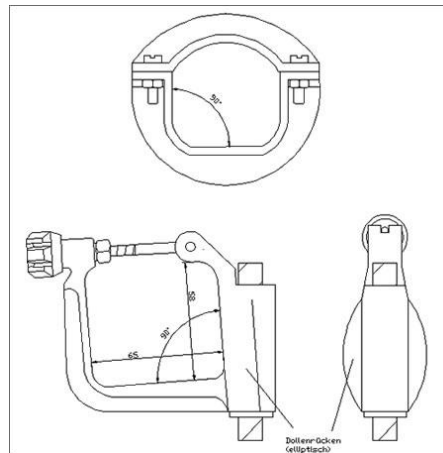
Falls doch mal getauscht wird, ist folgendes zu beachten:

Beim RGF kommen zwei unterschiedliche Dollensysteme zum Einsatz

1. Altes System:

Gilt für folgende
Skulls und Boote:

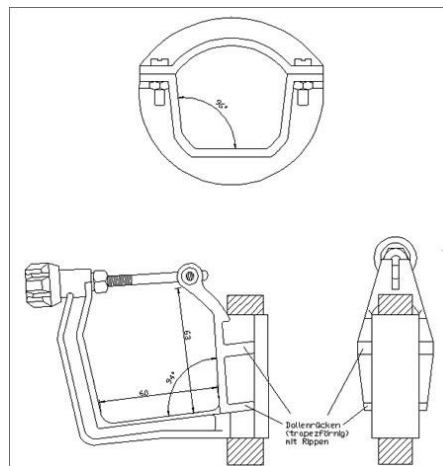
- Alle Holzskulls
- Witwe Bolte
- Fromme Helene
- Schnapp
- Nero
- Bruder Jochen



2. Neues System (Concept 2):



Gilt für folgende Skulls:

- Alle blauen Manschetten
- Alle pinkfarbenen Manschetten
- Hans Huckebein
- Onkel Fritz (Kinder)
- Tante Trine
- Base Angelika



Das bedeutet, dass ein Tausch ist nur innerhalb der Systeme sinnvoll ist.

Da wir nicht jedes Boot mit Macon- und Bigblade-Sätzen ausstatten können, sollte folgender Tausch nach Absprache beider Bootsbesetzungen möglich sein:

 Maconblätter	 Bigblades
Hans Huckebein Tante Trine Moritz, Vetter Franz, Muddebutz Pater Filuzius, Meister Fibel	Turner Hoppenstedt Donna Clara Gig-Bigblades